

<b>00</b>	<b>42</b>	<b>207</b>	<b>00</b>	<b>01</b>
1	2	3	4	5

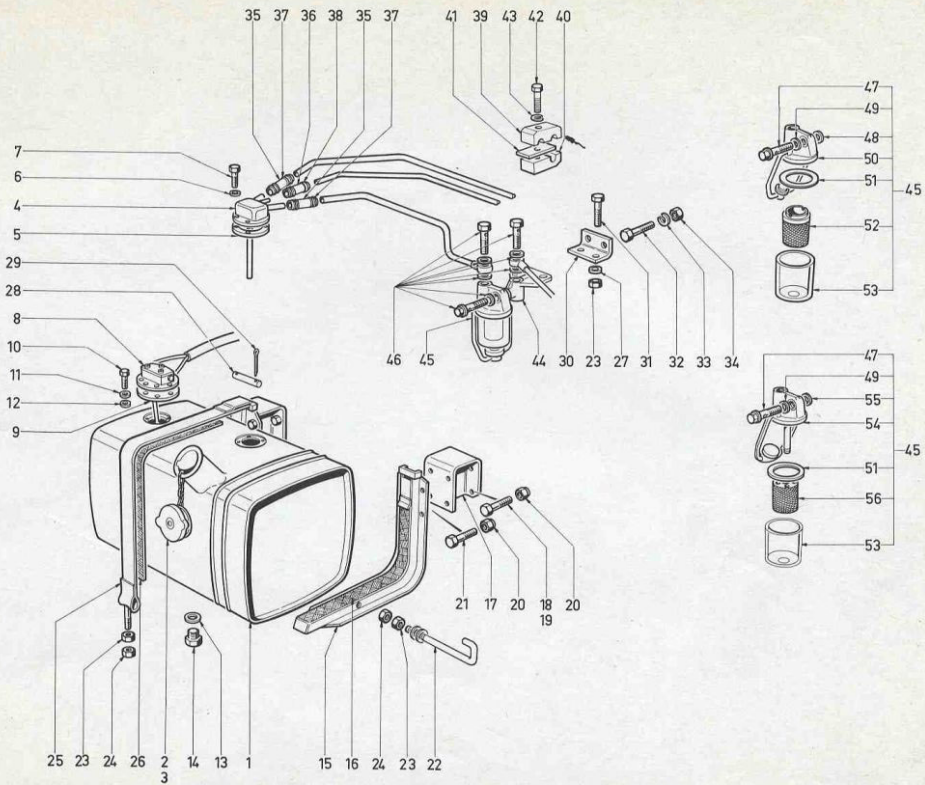
DÉSIGNATION PLANCHE : SE RÉFÉRER AUX PAGES "SOMMAIRE"  
 PLATE DESIGNATION : REFER TO FLYLEAF  
 BILDBESCHRIFTUNG : SIEHE VORSATZBLÄTTER

<b>00</b>	<b>42</b>	<b>207</b>	<b>00</b>	<b>01</b>
1	2	3	4	5

6	7	8	9	10	6	7	8	9	10
1	61236465	RESERVOIR	1		26	61232171	GARNITURE	2	
2	61652836	JOINT	1		27	61815225	RONDELLE	4	
3	61652835	BOUCHON	1		28	61232172	AXE	2	
4	61666516	PLONGEUR ASS	1		29	61819922	GOUILLE	2	
5	61213339	JOINT	1		30	61221111	SUPPORT	1	
6	61101597	RONDELLE	4		31	61803147	VIS	2	
7	61404707	VIS	4		32	61803107	VIS	2	
8	61670181	JAUGE	1		33	61815224	RONDELLE	2	
9	61574858	JOINT	1		34	61801011	ECROU	2	
10	61234169	VIS	-		35	61077480	DURITE	2	
11	61234170	COUVETTE	-		36	61238708	DURITE	1	
12	61234171	JOINT	-		37	61225203	COLLIER	12	
13	61236489	JOINT	1		38	61096566	COLLIER	2	
14	61216526	BOUCHON	1		39	61574743	PONTET	1	
15	61666481	SUPPORT ASS	2		40	61574721	PONTET	1	
16	61233351	GARNITURE	2		41	61576444	PROTECTEUR	1	
17	61235629	ENTRETOISE	2		42	61803079	VIS	1	
18	61803190	VIS	6		43	61815303	RONDELLE	1	
19	61803191	VIS	2		44	61221962	SUPPORT	1	
20	61801355	ECROU	16		45	61223168	PREFILTRE	1	
21	61803189	VIS	8		46	61251956	SACHET REPAKAT	1	
22	61235594	BUTEE	2		47	61105217	VIS	1	
23	61801012	ECROU	6		48	61652966	JOINT	1	
24	61801065	ECROU	2		49	61652967	JOINT	1	
25	61663543	SANGLE	2		50	61652965	CORPS	1	

10	11
----	----

10	11
----	----



00	42	207	00	01
1	2	3	4	5

00	42	207	00	01
1	2	3	4	5

DÉSIGNATION PLANCHE : SE RÉFÉRER AUX PAGES "SOMMAIRE"

PLATE DESIGNATION : REFER TO FLYLEAF

BILDBESCHRIFTUNG : SIEHE VORSATZBLÄTTER

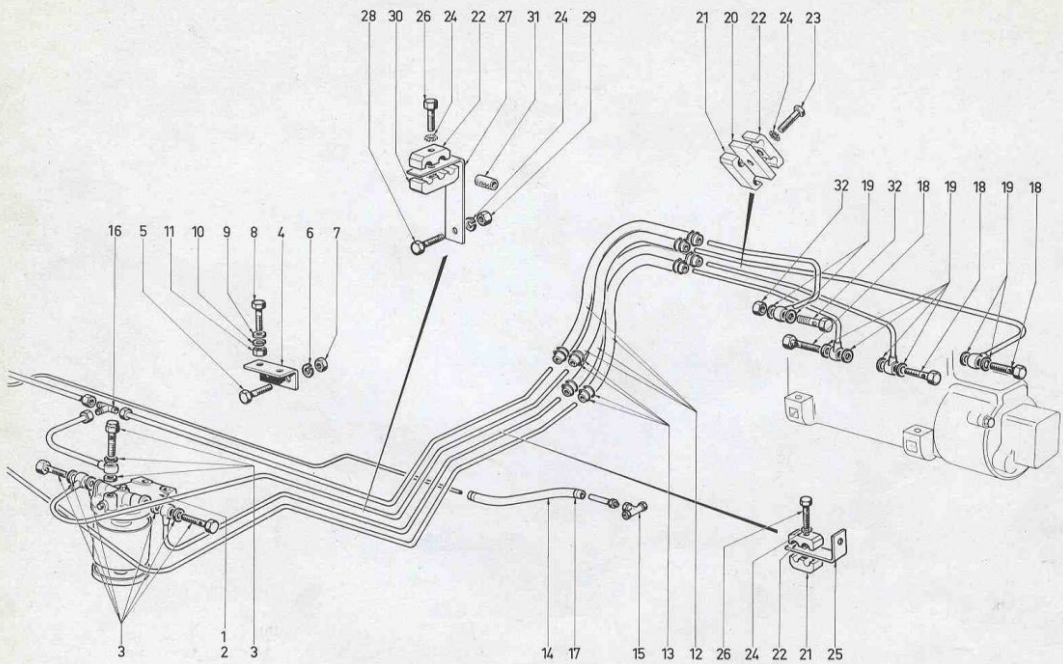


6	7	8	9	10
51	61105097	JOINT	1	
52	61652964	ELEMENT	1	
53	61105096	CUVE	1	
54	61652961	CORPS	1	
55	61652963	JOINT	1	
56	61652962	ELEMENT	1	
998	61902712	TUBE 8X10		213
999	61902710	TUBE 4X6		213

6	7	8	9	10

10	11
213	Tube (vendu au mètre) Tube (sold by the meter) Rohr ( pro meter verkauft)

10	11



<b>00</b>	<b>42</b>	<b>207</b>	<b>00</b>	<b>02</b>
1	2	3	4	5

DÉSIGNATION PLANCHE : SE RÉFÉRER AUX PAGES "SOMMAIRE"  
 PLATE DESIGNATION : REFER TO FLYLEAF  
 BILDBESCHRIFTUNG : SIEHE VORSATZBLÄTTER

<b>00</b>	<b>42</b>	<b>207</b>	<b>00</b>	<b>02</b>
1	2	3	4	5

6	7	8	9	10
1	61662753	FILTRE	1	
2	61662756	CARTOUCHE	1	
3	61254777	SACHET	1	
4	61221111	SUPPORT	1	
5	61803107	VIS	2	
6	61815224	RONDELLE	2	
7	61801011	ECROU	2	
8	61803150	VIS	2	
9	61815005	RONDELLE	2	
10	61815225	RONDELLE	2	
11	61801012	ECROU	2	
12	61239057	DURITE	4	
13	61225203	COLLIER	12	
14	61226478	DURITE	1	
15	61250520	RACCORD T	1	
16	61236639	TE	1	
17	61830646	COLLIER	2	
18	61251960	VIS	3	
19	61251954	JOINT	8	
20	61236413	PATTE	1	
21	61574720	PONTET	2	
22	61574743	PONTET	3	
23	61803062	VIS	1	
24	61815303	RONDELLE	4	
25	61239163	PATTE	1	

6	7	8	9	10
26	61803079	VIS		2
27	61237493	PATTE		1
28	61803076	VIS		1
29	61801010	ECROU		1
30	61239727	PONTET		1
31	61576444	PROTECTEUR		1
32	61237756	SOUPAPE		1

10	11
----	----

10	11
----	----